

Pneumatický ut'ahovák 1/2 310Nm HOBBY



Návod na použitie
Preklad originálneho návodu

USCHOVAJTE SI TÚTO PRÍRUČKU

Tento dokument obsahuje bezpečnostné a prevádzkové pokyny a informácie o záruke.

Dokument spolu s dokladom o kúpe uchovávajte na suchom mieste.



VAROVANIE: Pred použitím jednotky si prečítajte tento návod a dodržiavajte pokyny na bezpečnú prevádzku jednotky.

DÔLEŽITOSŤ:

Po zakúpení spotrebiča si prečítajte tento návod a dodržiavajte pokyny na bezpečnú prevádzku spotrebiča. Tento dokument si uschovajte pre budúce použitie.

Dôležité bezpečnostné informácie

- Uchovávajte všetky pokyny

VAROVANIE! Nesprávna obsluha a údržba tohto výrobku môže spôsobiť vážne zranenie alebo poškodenie majetku. Pred použitím zariadenia si prečítajte túto príručku a všetky bezpečnostné pokyny.

Dodržiavajte všetky pravidlá a predpisy týkajúce sa používania zariadenia v dielni alebo na pracovisku so zariadením.

POZNÁMKA	Pred každým použitím jednotky skontrolujte, či vzduchové hadice, jednotka a príslušenstvo nie sú poškodené. Poškodenú jednotku nepoužívajte z dôvodu rizika vážneho zranenia používateľa.
VAROVANIE	Pri prevádzke jednotky neprekračujte menovitý prevádzkový tlak.
VAROVANIE	Pri práci so zariadením nenoste hodinky, náušnice ani voľné oblečenie.
VAROVANIE	Pokiaľ je jednotka pripojená k prívodu vzduchu, nesmie sa vymieňať príslušenstvo ani vykonávať žiadna údržba.
POZNÁMKA	Používajte vhodnú ochranu sluchu a očí. Používajte ochranu očí zodpovedajúcu norme ANSI Z87.1
VAROVANIE	Opotrebované a poškodené časti spotrebiča je potrebné vymeniť. Používajte len originálne náhradné diely. Použitie iných dielov môže byť nebezpečné.
POZNÁMKA	Uistite sa, že tlak dodávaný do jednotky je správny a nepresahuje 90 PSI.
VAROVANIE	Vzduchovú hadicu uchovávajte mimo dosahu zdrojov tepla, mastnoty, chemikálií a ostrých hrán. Pred spustením zariadenia vždy skontrolujte, či vzduchová hadica nie je poškodená. Uistite sa, že je hadica správne

	pripojená k spotrebiču. Používajte príslušenstvo, ktoré je určené na použitie s týmto spotrebičom.
POZNÁMKA	Vzhľadom na možnú prítomnosť azbestového prachu z brzdového obloženia sa odporúča vhodná ochrana dýchacích ciest.
VAROVANIE	Pri práci so zariadením udržiavajte stabilnú polohu. Používajte protišmykovú obuv.

VAROVANIE	Deti a iné osoby by sa mali zdržiavať mimo pracovného priestoru spotrebiča.
POZNÁMKA	Zariadenie NEPOUŽÍVAJTE na iné účely, než na aké je určené. NEPOUŽÍVAJTE poškodené alebo chybné zariadenie. Prístroj NEPOUŽÍVAJTE, pokiaľ používateľ nebol zaškolený v používaní prístroja kvalifikovanou osobou. NEPRENÁŠAJTE zariadenie držaním vzduchovej hadice.
VAROVANIE	Ak sa vzduchová hadica nepoužíva, mala by byť odpojená a uložená na bezpečnom a suchom mieste, mimo dosahu detí.
VAROVANIE	Pred pripojením vzduchovej hadice sa vždy uistite, že je zariadenie vypnuté.
VAROVANIE	Jednotka musí byť vždy čistá a namazaná. Denné mazanie je nevyhnutné na ochranu pred koróziou a možným poškodením.
VAROVANIE	Stroj nepreťažujte. Na dosiahnutie maximálneho výkonu používajte rázový kľúč pri optimálnych otáčkach.
VAROVANIE	Nezvyšujte tlak vzduchu nad úroveň stanovenú výrobcom. Nadmerný tlak môže spôsobiť poškodenie zariadenia. Preťaženie jednotky spôsobí nadmerné opotrebovanie pohyblivých častí jednotky a jej poškodenie.
VAROVANIE	V záujme zaistenia bezpečnosti a ochrany pred možným poškodením spotrebiča, alebo ohrozením používateľa, vždy počkajte, kým sa spotrebič zastaví, a až potom ho odložte.

Technické údaje

Rýchlosť bez zaťaženia	7 000 OTÁČOK ZA MINÚTU	Hmotnosť nástroja	4,8 lb
Typ pohonu	1/2" štvorec	Veľkosť pripojenia prívodu vzduchu	1/4" NPT
Maximálny krútiaci moment	230 ft/lb	Odporúčaná veľkosť hadice	3/8"
Priemerná spotreba vzduchu	4,0-8,5 CFM	Priemerná hladina hluku	92,6 dB(A)
Maximálny prevádzkový tlak	90 PSI	Maximálna hladina hluku	103,6 dB(A)
Dĺžka	8"	Vibrácie rukoväte	9,2 ft/s ²

Obsluha

Popis

Rázové kľúče sú vzduchom poháňané nástroje určené na uvoľňovanie a uťahovanie matíc a skrutiek. Rázové kľúče sú vybavené rôznymi typmi rázových mechanizmov, napríklad ROCKING DOG, SINGLE HAMMER, PIN CLUTCH a TWIN HAMMER.

Mechanizmy ROCKING DOG a SINGLE HAMMER sa používajú ako univerzálne nástroje pre domácich majstrov a hobby užívateľov. Kľúče mechanizmov TWIN HAMMER a PIN CLUTCH sú určené na použitie profesionálmi vo vulkanizačných dielňach, na montáž pásov a odstraňovanie skrutiek s vysokým krútiacim momentom.

Prívod vzduchu

1. Pred pripojením jednotky k prívodu vzduchu sa uistite, že je vzduchový ventil (alebo spúšť) v polohe "OFF".
2. Rázový kľúč vyžaduje tlak vzduchu 90 PSI a prietok vzduchu 4,0 CFM.
3. Uistite sa, že tlak dodávaného vzduchu počas prevádzky neprekročí 90 PSI. Príliš vysoký tlak vzduchu a znečistený vzduch skracujú životnosť výrobku a môžu spôsobiť poškodenie alebo zranenie.
4. Denne vyprázdňujte nádrž vzduchového kompresora. Zvyšky vody v prívodnej hadici vzduchu môžu spôsobiť poškodenie kľúča.
5. Filter na prívode vzduchu by sa mal čistiť každý týždeň.
6. Tlak v systéme by sa mal zvýšiť, ak sa používajú veľmi dlhé hadice na prívod vzduchu (nad 25 metrov). Odporúčaná priemer hadice je 3/8".
7. Hadicu uchovávajte mimo dosahu zdrojov tepla, oleja, chemikálií a ostrých hrán. Skontrolujte, či nie je hadica opotrebovaná, a uistite sa, že sú všetky spoje správne spojené.

Mazanie

Na zvýšenie životnosti stroja sa odporúča používať automatický systém mazania (obr. 4). Mazací systém by sa mal pravidelne kontrolovať a dopĺňať olejom pre pneumtické nástroje. Správne nastavenie mazacieho systému sa vykonáva tak, že sa vedľa výstupných otvorov položí list papiera a škrtiaca klapka sa podrží otvorená približne 30 sekúnd. Mazací systém je správne nastavený, keď sa na papieri nazbiera svetlá škvŕna oleja.

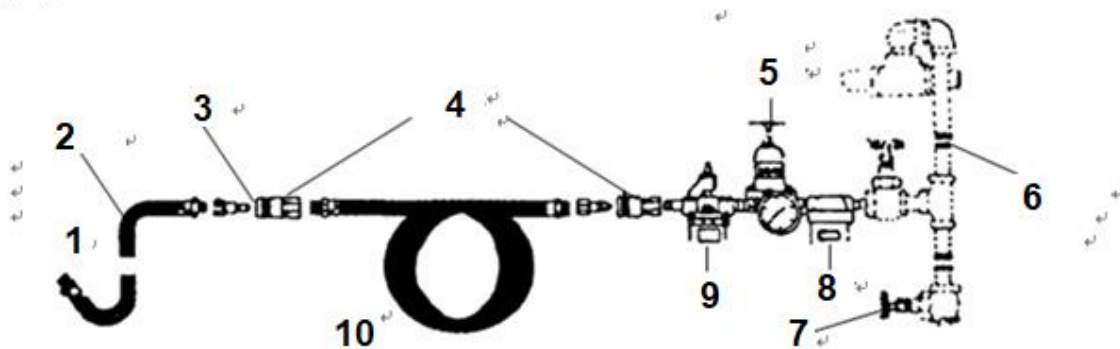
Ak je potrebné rázový kľúč skladovať dlhší čas (cez noc, cez víkend atď.), je potrebné pridať veľké množstvo maziva. Prístroj by sa mal spustiť na približne 30 sekúnd, aby sa zabezpečilo rovnomerné rozloženie oleja v systéme prístroja. Spotrebič skladujte na čistom a suchom mieste.

- Najdôležitejšie je, aby bol prístroj správne namazaný - mazací systém by mal mať správne množstvo maziva a mal by byť správne nastavený. Bez správneho mazania nebude rázový kľúč správne fungovať.
- V mazacom systéme jednotky používajte správne mazivo. Mazivo by malo byť doplnené na správnu úroveň. Používajte len odporúčané mazivá, ktoré sú určené na použitie v pneumtických zariadeniach. Náhradné mazivá môžu mať nepriaznivý vplyv na gumené časti jednotky.

DÔLEŽITÉ!

Ak jednotka nie je vybavená maznicou, rázový kľúč by sa mal mazať pomocou 2 až 6 kvapiek oleja priamo cez spojovací prvok v kryte jednotky. Toto by sa malo vykonávať aspoň raz denne alebo každé 2 hodiny prevádzky, v závislosti od pracovného prostredia.

Figure 4



1. Vzduchový nástroj
2. Hadica
3. Olejový pomocník
4. Rýchlo spojka
5. Tlakový regulátor
6. 1/2" potrubie
7. Vypúšťanie
8. Filter
9. Mazanie
10. Vzduchová hadica

Návod na použitie

Mazanie rázového systému

Rázový mechanizmus by sa mal mazať raz za mesiac.

POZNÁMKA!

Pred mazaním odpojte rázový kľúč od prívodnej hadice vzduchu.

1. Odpojte hadicu prívodu vzduchu od rázového kľúča.
2. Odskrutkujte skrutku plniaceho otvoru oleja, ktorá sa nachádza na pravej strane zariadenia nad odtokom.
3. Cez plniacu skrutku oleja nalejte približne 28 g oleja. Potom skrutku vráťte späť.
4. Pripojte prívod vzduchu a spustite jednotku na 20 - 30 sekúnd. Počas tejto doby jednotkou pohybujte, aby sa premazal celý mazací systém.

5. Odskrutkujte skrutku a otvorte skrutku olejovej náplne a vylejte prebytočné mazivo.
6. Ak je olej znečistený, postup opakujte, kým nebude olej čistý. Utiahnite skrutku.

Obsluha

POZOR!

Pred použitím si prečítajte tieto informácie a dodržujte všetky bezpečnostné opatrenia.

POZOR!

Pred výmenou akýchkoľvek častí zariadenia odpojte hadicu prívodu vzduchu od zariadenia - inak môže dôjsť k vážnemu poraneniu.

Regulácia rýchlosti

Na nastavenie krútiaceho momentu sa nesmie používať rázový kľúč. Na nastavenie krútiaceho momentu použite momentový kľúč. Pri uvoľňovaní skrutiek nastavte nastavovač na maximálne nastavenie. Pri skrutkovaní vždy použite momentový kľúč na dosiahnutie správneho krútiaceho momentu skrutiek.

VAROVANIE!

Pri opätovnom uťahovaní dávajte pozor, aby ste skrutku príliš neutiahli. Regulátor nastavte na minimálne nastavenie a potom ich dotiahnite momentovým kľúčom.

Nastavenie jednotky

Ak chcete skrutku odskrutkovať, zatlačte tlačidlo dopredu/dozadu (na hornej strane rukoväte) do zadnej polohy. Ak chcete skrutku utiahnuť, posuňte tlačidlo dopredu. Ak sú skrutky zaskrutkované doľava, postupujte v opačnom poradí. Skrutku nedoťahujte.

1 Používajte iba násady, ktoré sú určené na použitie s rázovými kľúčmi. Násadu umiestnite na príslušnú skrutku.

2. Pripojte kľúč k hadici na prívod vzduchu.

3. Stlačte spúšť.

4. Ak chcete zmeniť smer otáčania, stlačte tlačidlo na hornej strane rukoväte. "R" - dozadu, "F" - dopredu.

5. Nastavte prietok vzduchu pomocou regulačného ventilu prietoku.

6. Uistite sa, že prívod vzduchu je čistý a nepresahuje 90 PSI. Príliš vysoký tlak vzduchu a znečistený vzduch skracujú životnosť výrobku a môžu spôsobiť poškodenie alebo zranenie.

7. Deti by sa mali zdržiavať mimo zariadenia a pracovného priestoru zariadenia.

Na odskrutkovanie matice NEPOUŽÍVAJTE zvýšenú silu.

Spotrebič NESMIE byť ponechaný v prevádzke dlhší čas, pretože sa tým skracuje jeho životnosť.

PREVÁDZKA ZARIADENIA

POZNÁMKA: Neodporúča sa inštalovať rýchlospojku medzi jednotku a flexibilnú hadicu.

VAROVANIE !

Použitie ohybnej hadice zabraňuje náhodnému spusteniu pri pripojení stlačeného vzduchu k systému.

Okrem toho vibrácie počas prevádzky spôsobujú predčasné opotrebovanie rýchlospojok.

Použitie príliš malých spojok alebo hadíc na prívod vzduchu môže spôsobiť pokles tlaku a znížiť výkon jednotky. Odporúča sa používať 3/8" spojky so závitom 1/4" NPT. Väčšina kompresorov je vybavená krátkou 1/4" hadicou. Pre správnu prevádzku a väčšie pohodlie sa odporúča používať 3/8" hadicu. Hadice dlhšie ako 1,5 m by mali mať priemer 1/2".

VAROVANIE! Spotrebič nikdy nepremiestňujte pomocou hadice. Hadice uchovávajte mimo dosahu zdrojov tepla, oleja a ostrých hrán. Poškodenú, slabú alebo opotrebovanú hadicu okamžite vymeňte.

Údržba

POZOR!

Pred výmenou nástavcov, servisom alebo údržbou odpojte rázový kľúč od hadice na prívod vzduchu. Poškodené diely vymeňte alebo opravte. Používajte len originálne diely. Použitie iných dielov môže byť nebezpečné!

1. Rázový kľúč denne premažte pridaním niekoľkých kvapiek oleja do prívodu vzduchu do zariadenia.
2. Po použití jednotku vyčistite. **NEPOUŽÍVAJTE** opotrebované alebo poškodené príslušenstvo.
3. Strata výkonu alebo nesprávna funkcia jednotky môže byť dôsledkom:
 - (a) nadmernej kondenzácie vo vzduchovom systéme, vlhkosti alebo upchatia vzduchového systému, použitia nesprávnej veľkosti alebo typu hadicovej spojky. Na vyriešenie problému skontrolujte prívod vzduchu.
 - b) Zvyšky (gumové alebo iné) môžu tiež ovplyvniť výkon jednotky. Ak je váš model spotrebiča vybavený vzduchovým filtrom, vyberte ho a vyčistite.

Ak sa prístroj nepoužíva, odpojte prívod vzduchu a odpojte hadicu. Potom prístroj vyčistite a uložte ho na bezpečné a suché miesto mimo dosahu detí.

Uskladnenie

Spotrebič sa musí pred dlhším odkladaním namazať. Motor spotrebiča nemažte príliš často.
POZNÁMKA!

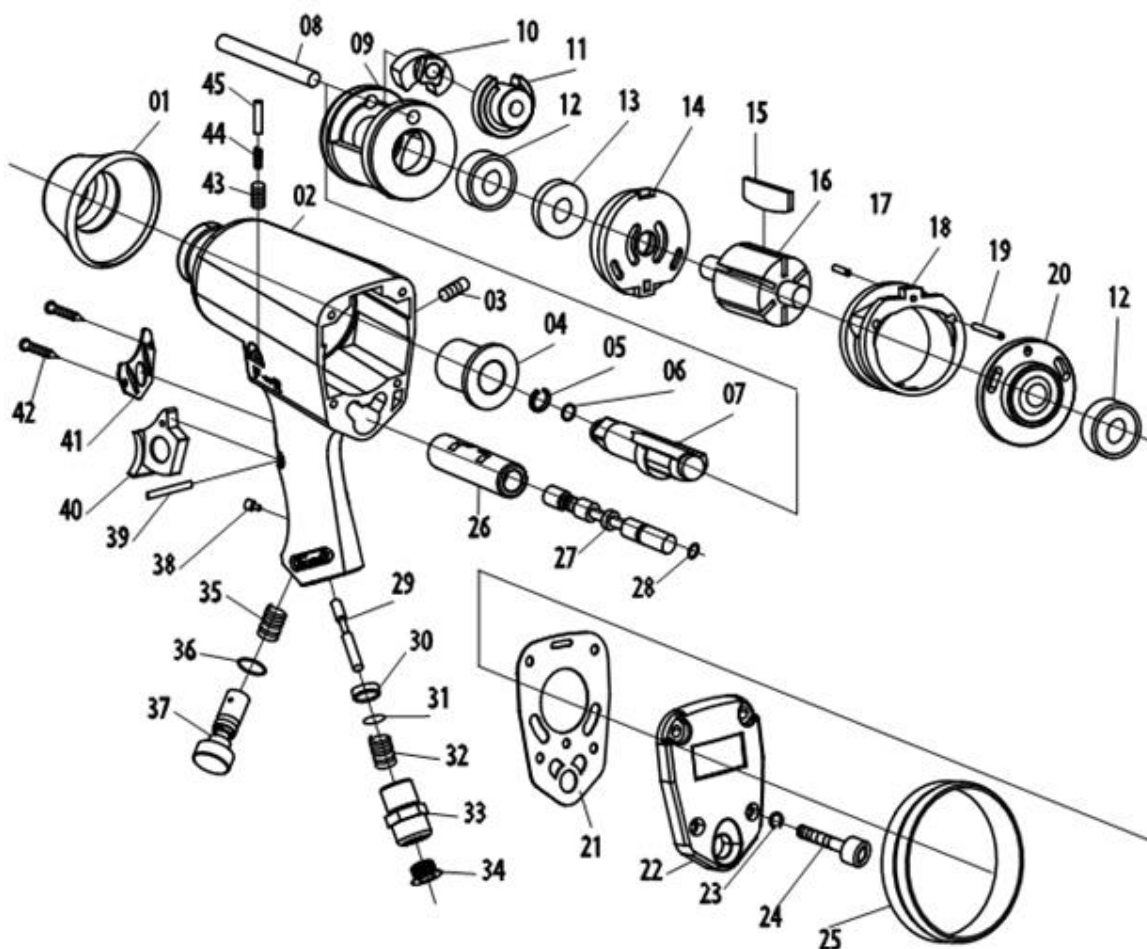
Pred mazaním odpojte hadicu prívodu vzduchu od jednotky.

Ochrana životného prostredia



Elektrické výrobky sa nesmú likvidovať spolu s domovým odpadom. Musia sa likvidovať vo vyhradených recyklačných zariadeniach. Informácie o skladovaní elektrických spotrebičov získate na miestnych úradoch.

Konštrukcia jednotky a zoznam náhradných dielov



NR	POPIS	NR	POPIS	NR	POPIS
01	Ochranná guma	16	Rotor	31	Komponent zariadenia
02	Telo	17	Komponent zariadenia	32	Obal
03	Skrutka	18	Valec	33	Zástrčka prívodu vzduchu
04	Puzdro	19	Skrutka	34	Obal
05	Krúžok	20	Doska	35	Obal
06	o-krúžok	21	Tesnenie	36	o-krúžok
07	Komponent zariadenia	22	Zadný kryt	37	Regulátor vzduchu
08	Komponent zariadenia	23	Podložka	38	Skrutka

09	Komponent zariadenia	24	Skrutka	39	Komponent zariadenia
10	Komponent zariadenia	25	Ochranná guma	40	Odvodnenie
11	Komponent zariadenia	26	Puzdro	41	Obal
12	Ložisko	27	Ventil	42	Skrutka
13	Tesnenie	28	o-krúžok	43	Skrutka
14	Doska	29	Komponent zariadenia	44	Obal
15	Lopatka rotora	30	Podložka	45	Komponent zariadenia